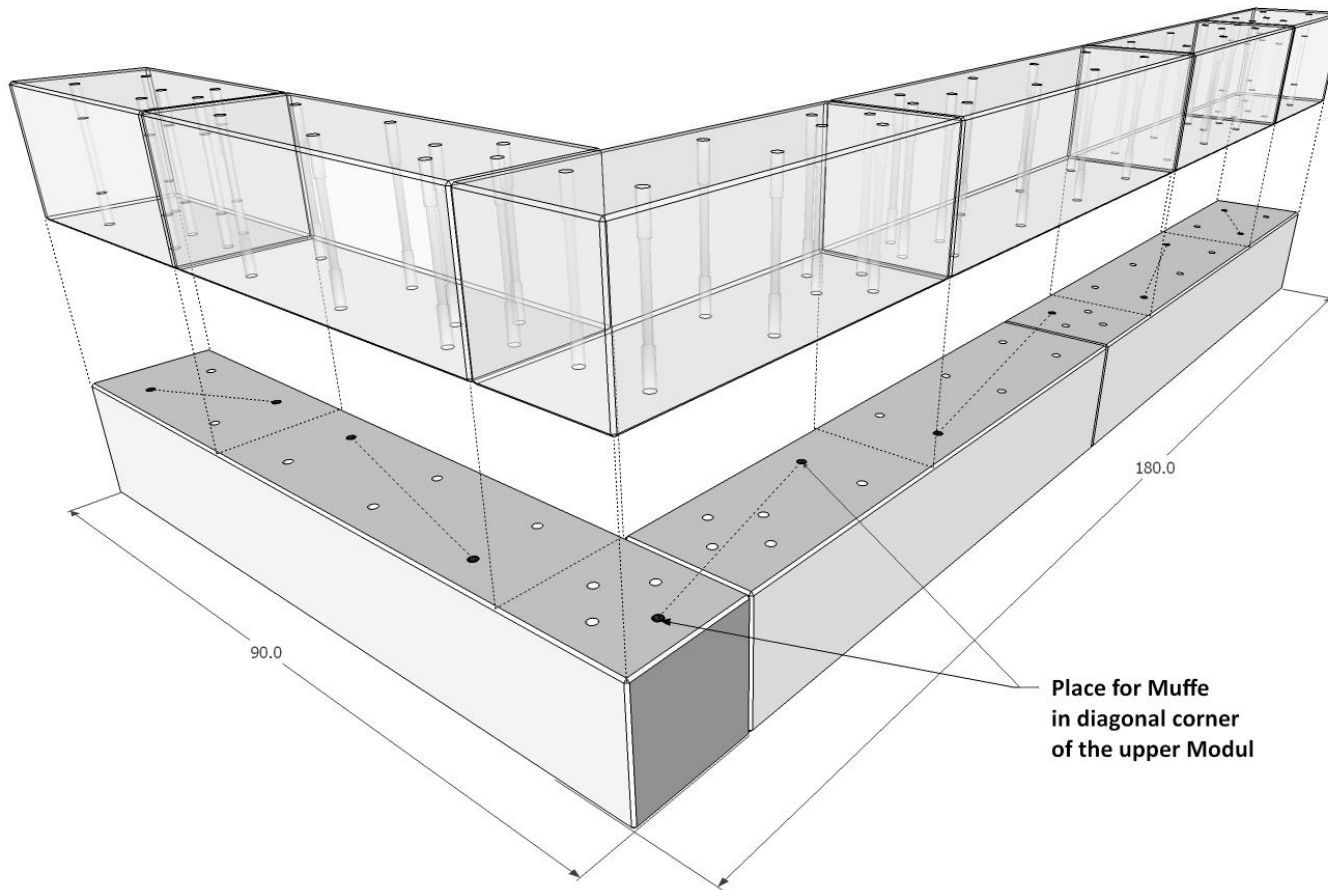


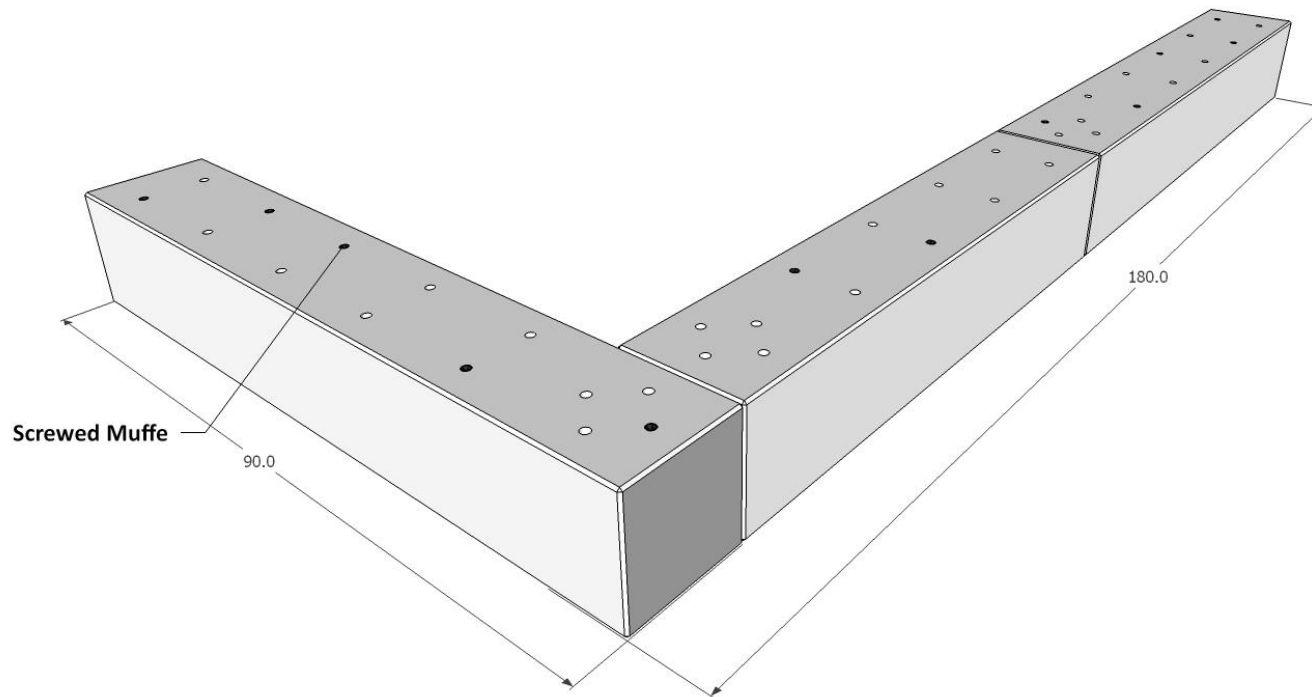
Kurze Aufbauanleitung CRAFTWAND®

- Unterbau - CRAFTWAND® kann direkt auf den E- strich, auf Fliesen, Steinböden und Parket aufgebaut werden.
- Erste Lage – Module aneinander legen und der Länge nach Ausrichten. Anstossende Module für L, U, T oder Z Grundrisse mit dem Winkel auf 90 Grad Ausrichten.
- Muffen eindrehen – die Muffen müßen so eingedreht werden daß im daraufgesetzten Modul immer zwei Schrauben diagonal an beiden Enden angedreht werden können. ① + ②
- In die restlichen Löcher Dübeln einstecken. ③
- Zweite Lage – Module auf die erste Lage aufsetzen (diese werden durch die eingesteckten Dübeln fixiert). ④
- Dann die Module mit den Inbusschrauben in die Muffe der ersten Lage verschrauben. ⑤ + ⑥
- Die nächste Lage – wie bei der vorherigen und so weiter.
- Muffen eindrehen – am besten mit einer Akkubaumaschine, mit einem Langen Imbuseinsatz 6mm. Drehmoment auf 100%.
- Schrauben – einschrauben am besten mit einer Akkubaumaschine, mit einem Langen Imbuseinsatz 5 mm. Drehmoment auf 50%

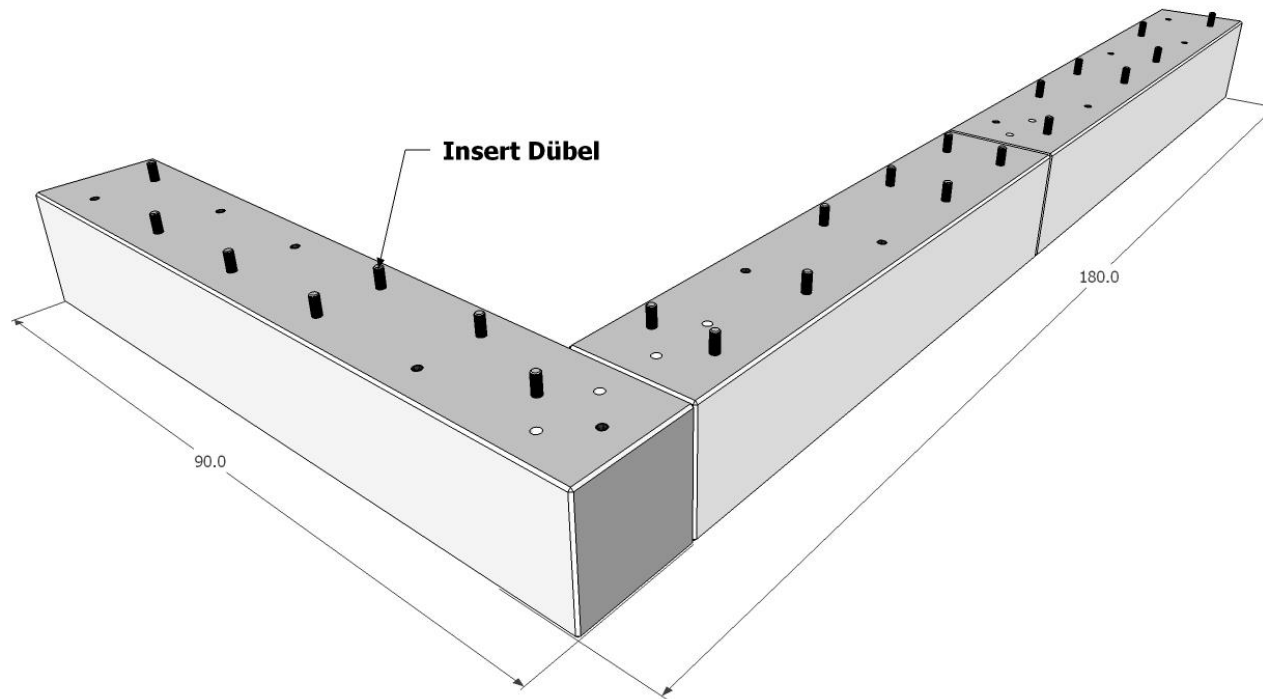


Place for Muffe
in diagonal corner
of the upper Modul

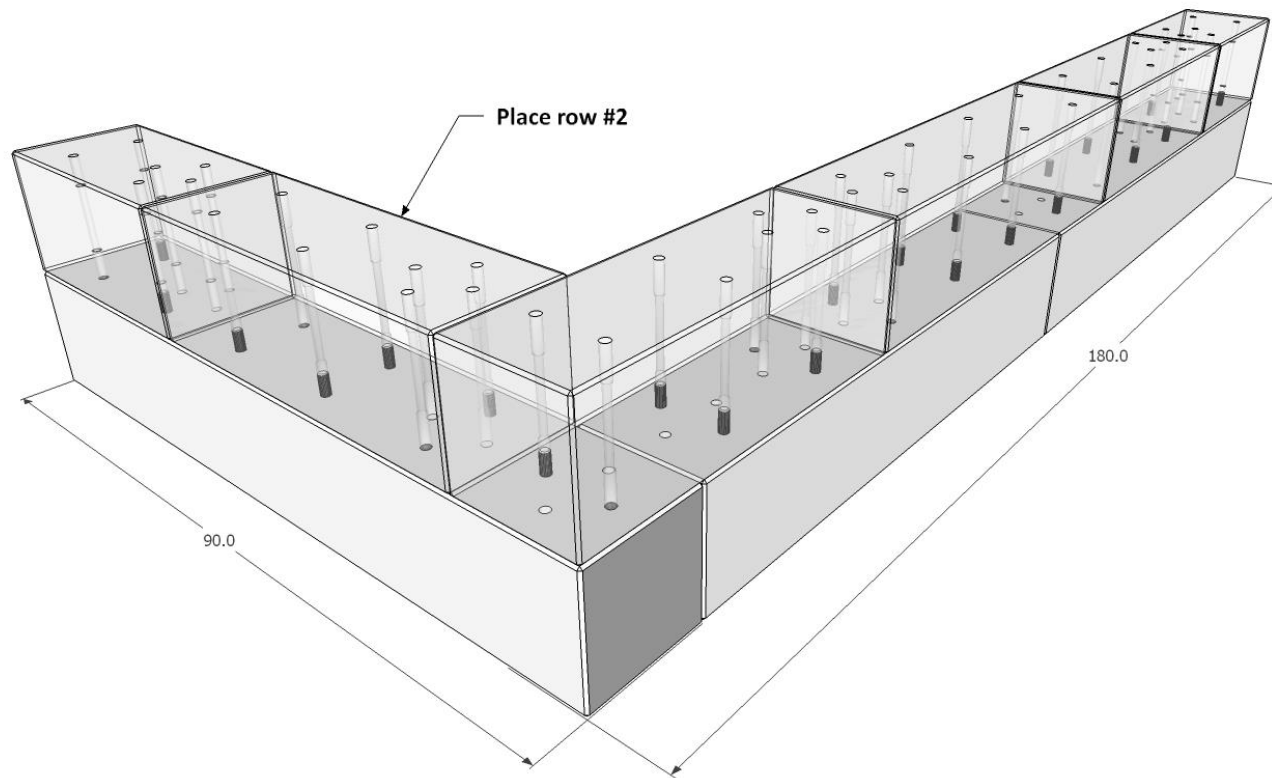
①



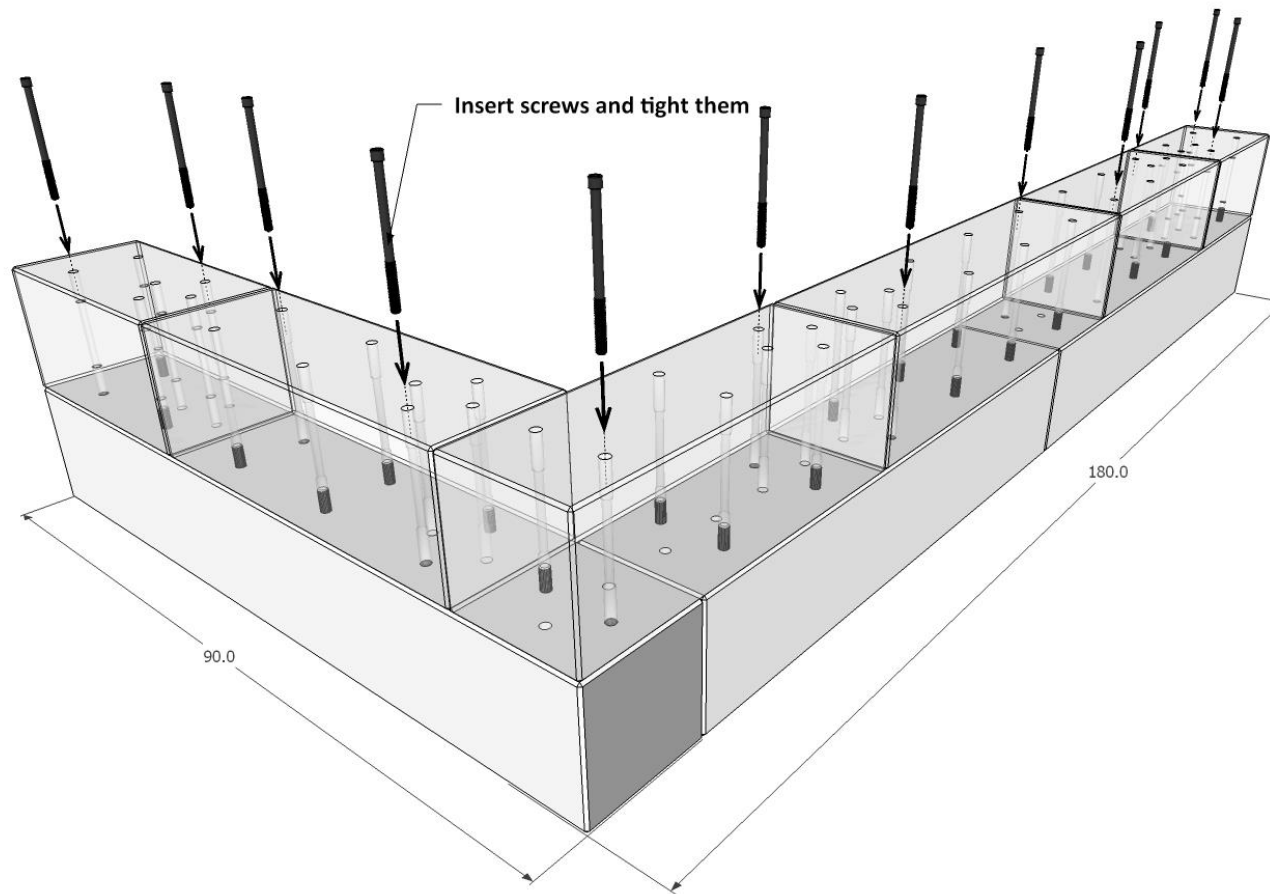
②



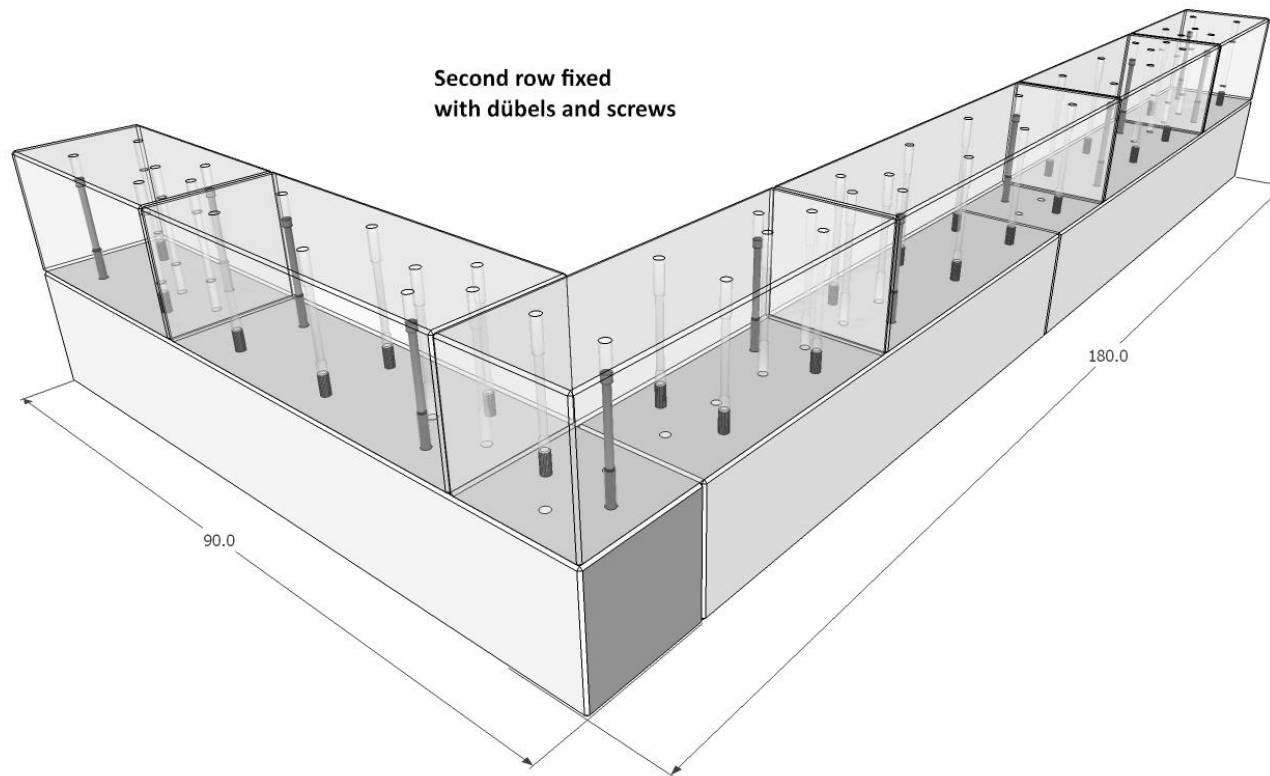
③



④



5



⑥

www.amina.ch

 **AMINA
PRODUCTS**
WAND- & AKUSTIKELEMENTE