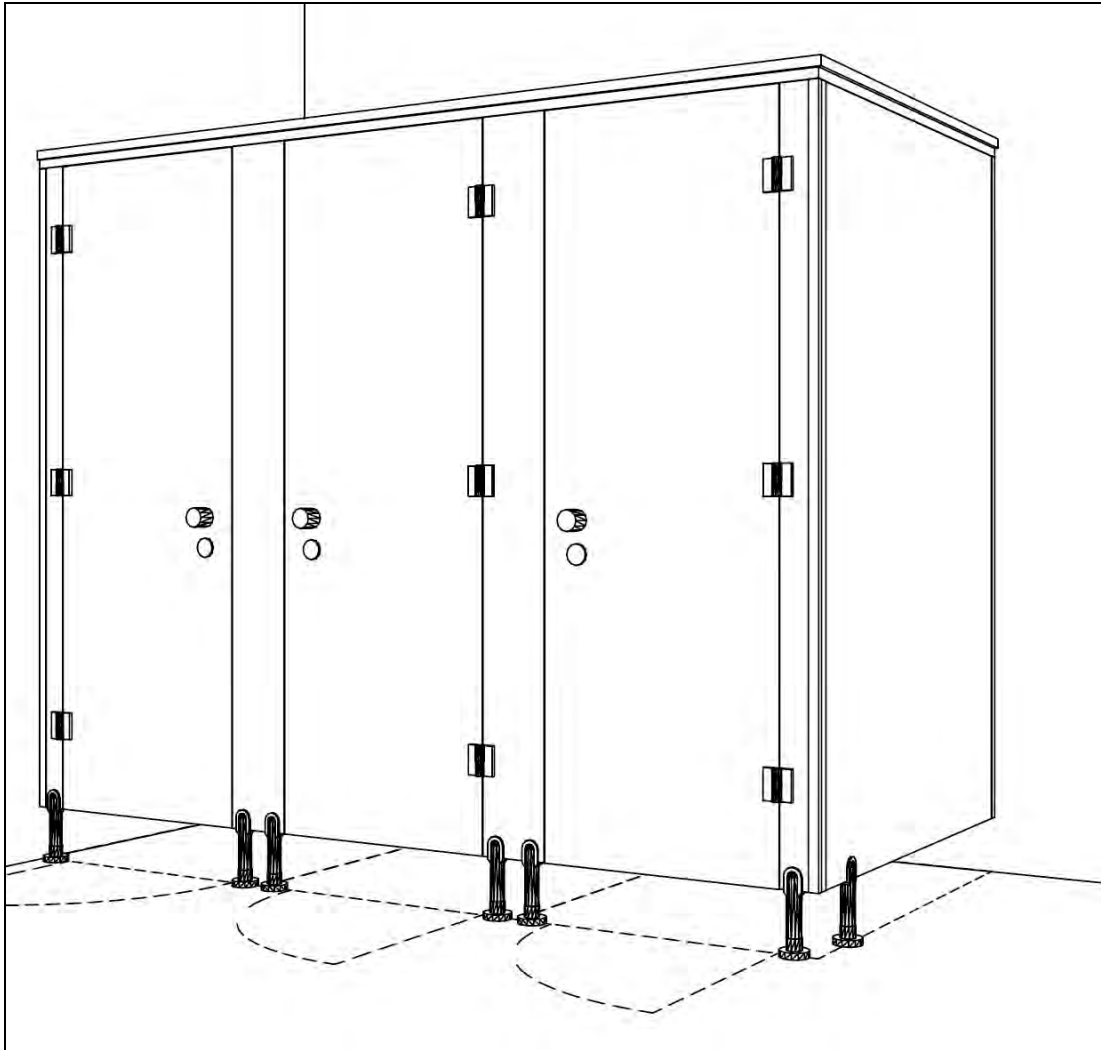


MONTAGEANLEITUNG



SaniWall CabLine

Produkte für Schreiner und Innenausbauer

(A) Vorbereitungsarbeiten...

(*) Befestigen Sie alle Türknöpfe, frei/besetzt-Schlösser, Scharniere, Füße,... auf den Front-, Seiten-, Anpaß- und Türpaneelen. Die Befestigungslöcher sind bereits vorgebohrt.

(*) Befestigen Sie ein U-Profil an der richtigen Seite jedes Frontpaneels. Achten Sie darauf, dass Sie **nicht tiefer als 10 mm** in das Paneel hinein bohren, um die Vorderseite des Paneels nicht zu Beschädigen.

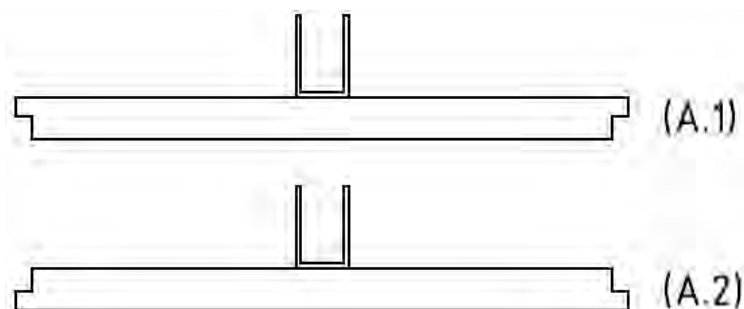
Das **U-Profil muss unten bündig (!)** mit dem Frontpaneel sein.

(*) Beachten Sie, dass für eine nach aussen drehende Türe die Nut der Frontpaneele nach aussen (A.1) und für eine nach innen drehende Tür die Nute nach innen montiert wird (A.2).

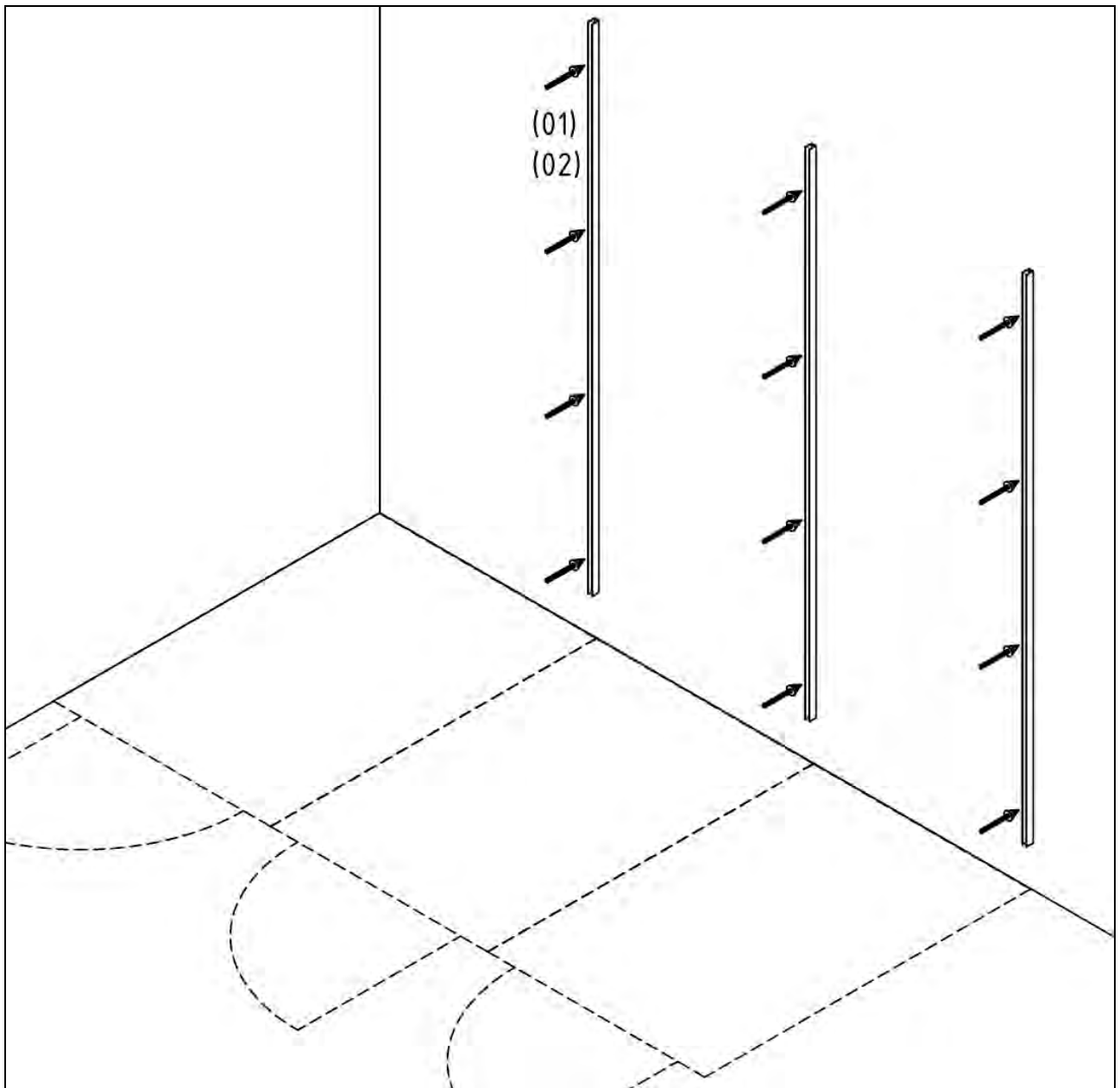
Die Drehrichtung bestimmt auch die Position des Frei/Besetzt-Riegels:

Öffnen nach aussen (A.1) = Drehriegel an der Tür

Öffnen nach innen (A.2) = Drehriegel am Anpass- oder Frontpaneel montieren.



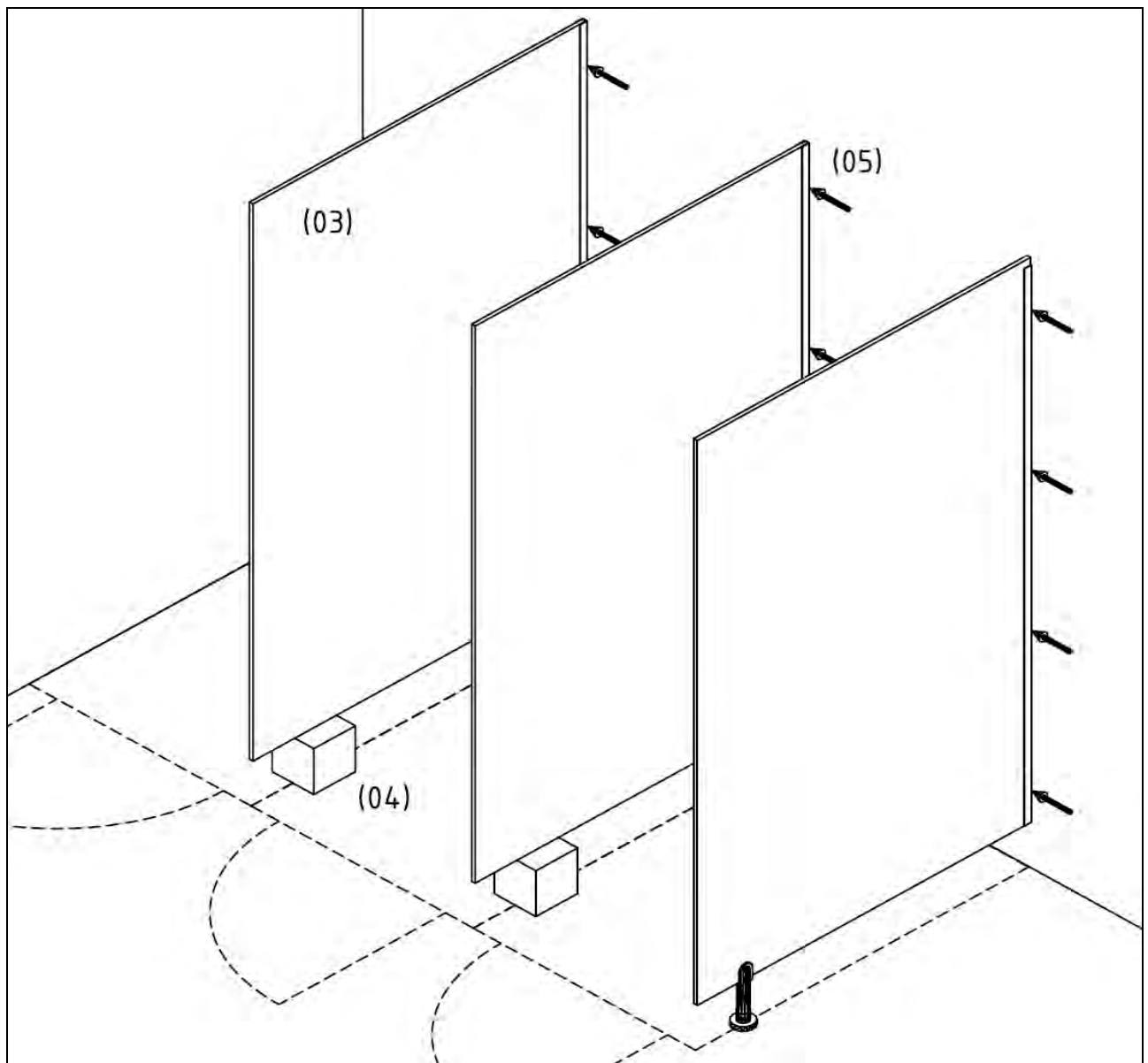
(*) Benutzen Sie immer die richtigen Schrauben, beachten Sie auch die **Materialliste auf der Verpackung Max Bohrtiefe in Platten = 10mm!**



(B) MONTAGE DER U-PROFILE FÜR ZWISCHENWÄNDE

(01) Markieren Sie die Position an der die U-Profile der Zwischenwände und der Seitenwand an der Rückwand befestigt werden soll.

(02) Montieren Sie die U-Profile an der Wand/Mauer. Sorgen Sie dafür, dass diese völlig senkrecht und genau 15 cm oben dem Boden montiert werden. Benutzen Sie eine Wasserwaage und die mitgelieferten Schrauben.



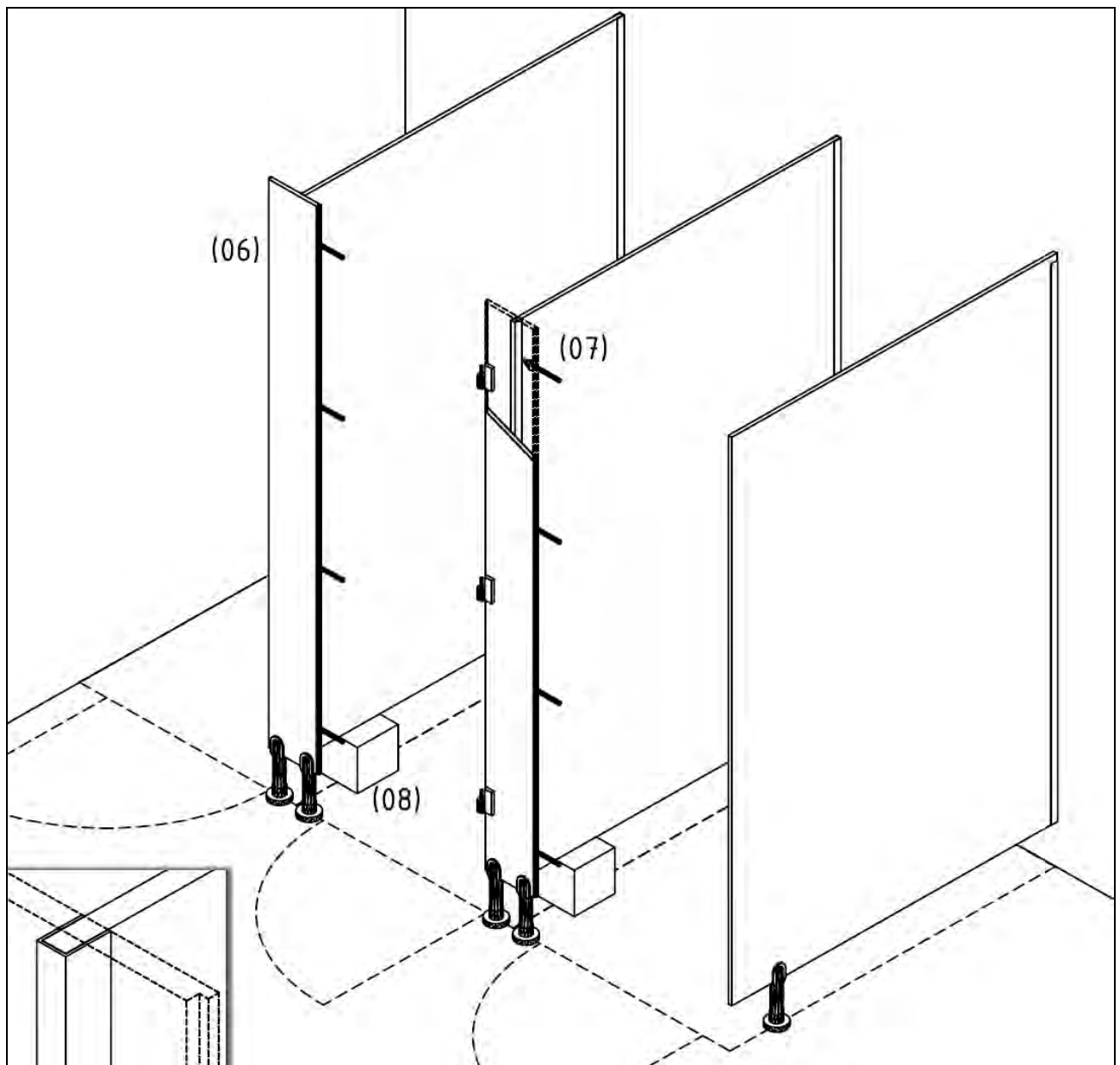
(C) MONTAGE DER ZWISCHENWÄNDE & DER SEITENWAND

(03) Schieben Sie die Zwischenwände in die montierten U-Profile. Beachten Sie, dass die **Zwischenwände 25 mm niedriger** sind als die Seitenwand.

(04) Stellen Sie unter das vordere Ende der Zwischenwand einen Block von genau 15 cm Höhe zur Abstützung. Bei der Seitenwand ist dies nicht nötig da Sie den Fuß bereits am Paneel vormontiert haben. Richten Sie die Wände exakt aus. Stellen Sie den Fuß der Seitenwand auf genau 15 cm ein. (Fuss noch nicht am Boden befestigen).

(05) Bohren Sie einseitig in das U-Profil +/- 4 Löcher, **max. 10mm tief!** (mit Anschlag bohren!) Befestigen Sie die Wände im U-Profil mit den mitgelieferten Blindnieten.

Produkte für Schreiner und Innenausbauer



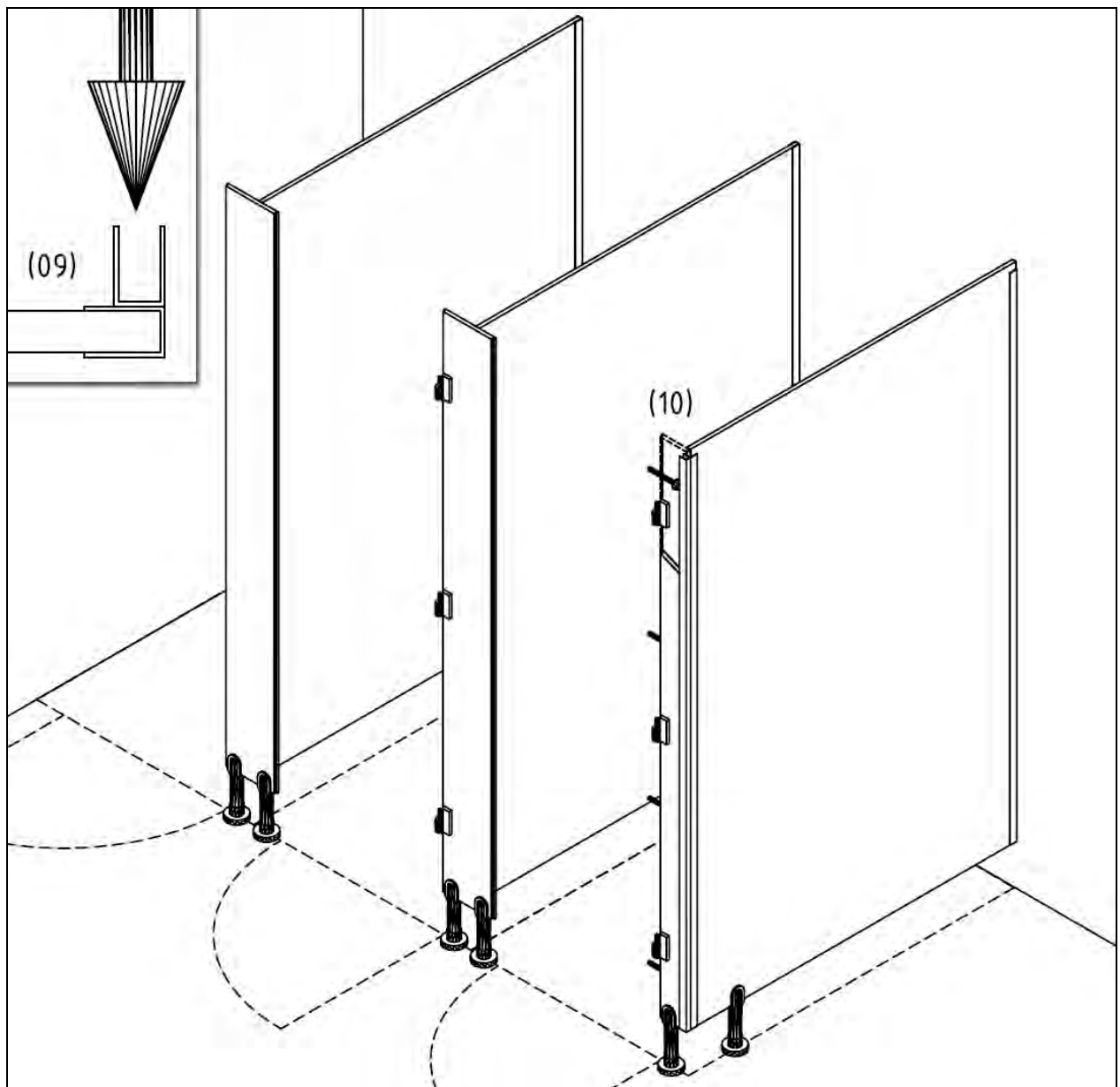
(D) MONTAGE FRONTPANEELLE

(06) Montieren Sie das Frontpaneel (mit dem vorher befestigten U-Profil) gegen die Zwischenwand. Achten Sie darauf, dass sich die Unterseite des Frontpaneels und der Zwischenwand auf derselben Höhe befinden. Das **Frontpaneel wird oben 25 mm höher** sein als das Zwischenpaneel (Aufnahme für Stabilisierungsprofil).

(07) Befestigen Sie das Zwischenpaneel am Frontpaneel mittels Blindnieten oder passenden Schrauben (siehe auch (05)).

(08) Nachdem die Zwischen- und Frontpaneelen aneinander montiert sind, können die Stützen an den Frontpaneelen justiert werden (Noch nicht am Boden befestigen.)

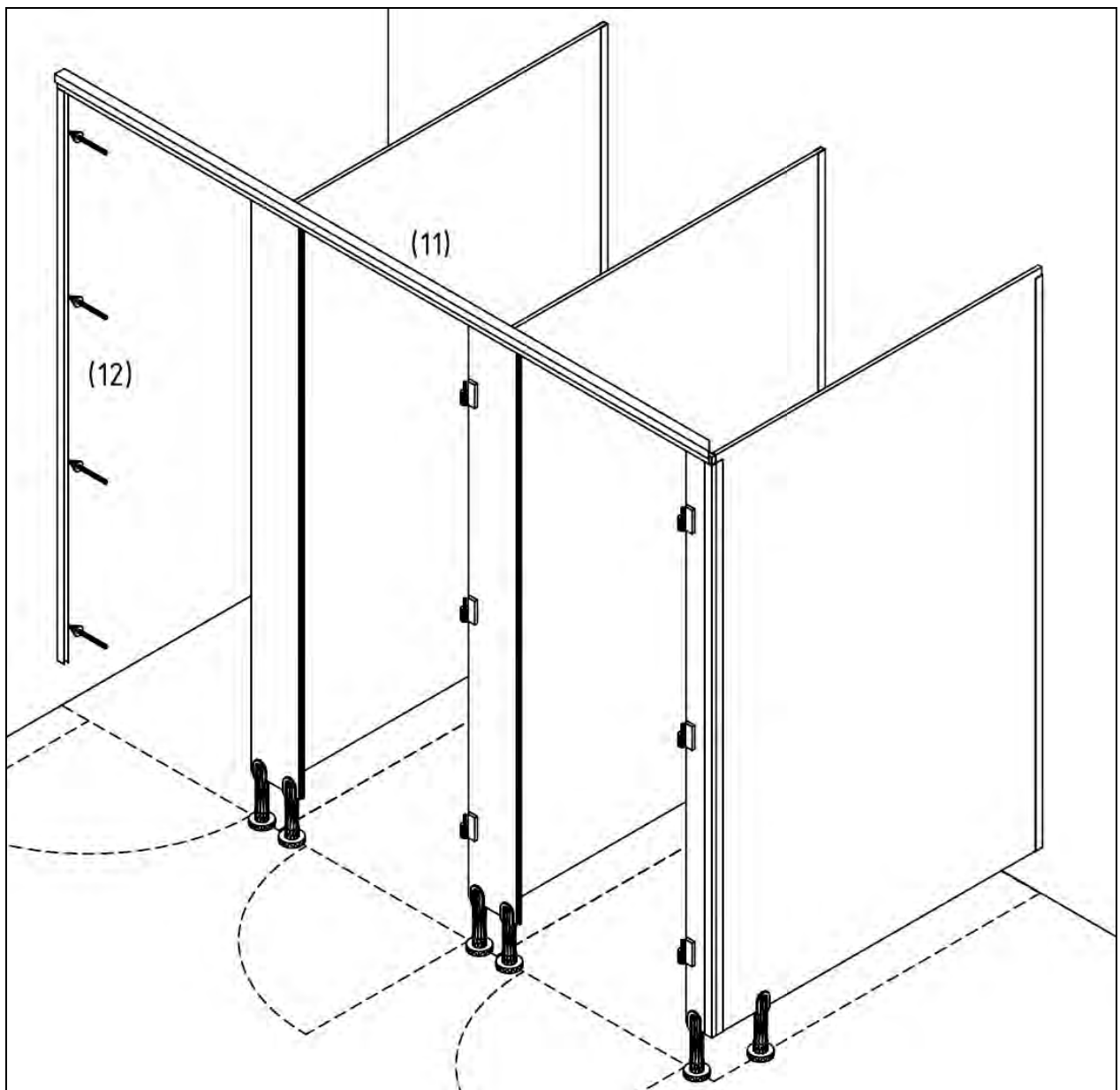
Produkte für Schreiner und Innenausbauer



(E) MONTAGE DES ANPASSPANEELS AN DER SEITENWAND

Befestigen Sie 2 U-Profile am Anpasspaneel wie im Bild (09) oben gezeigt. Achtung: **das Anpasspaneel ist oben 25 mm höher** als die U-Profile. Befestigen Sie die U-Profile mittels mitgelieferten Schrauben.

(10) Montieren Sie das Anpasspaneel jetzt mittels Blindnieten an der Seitenwand.

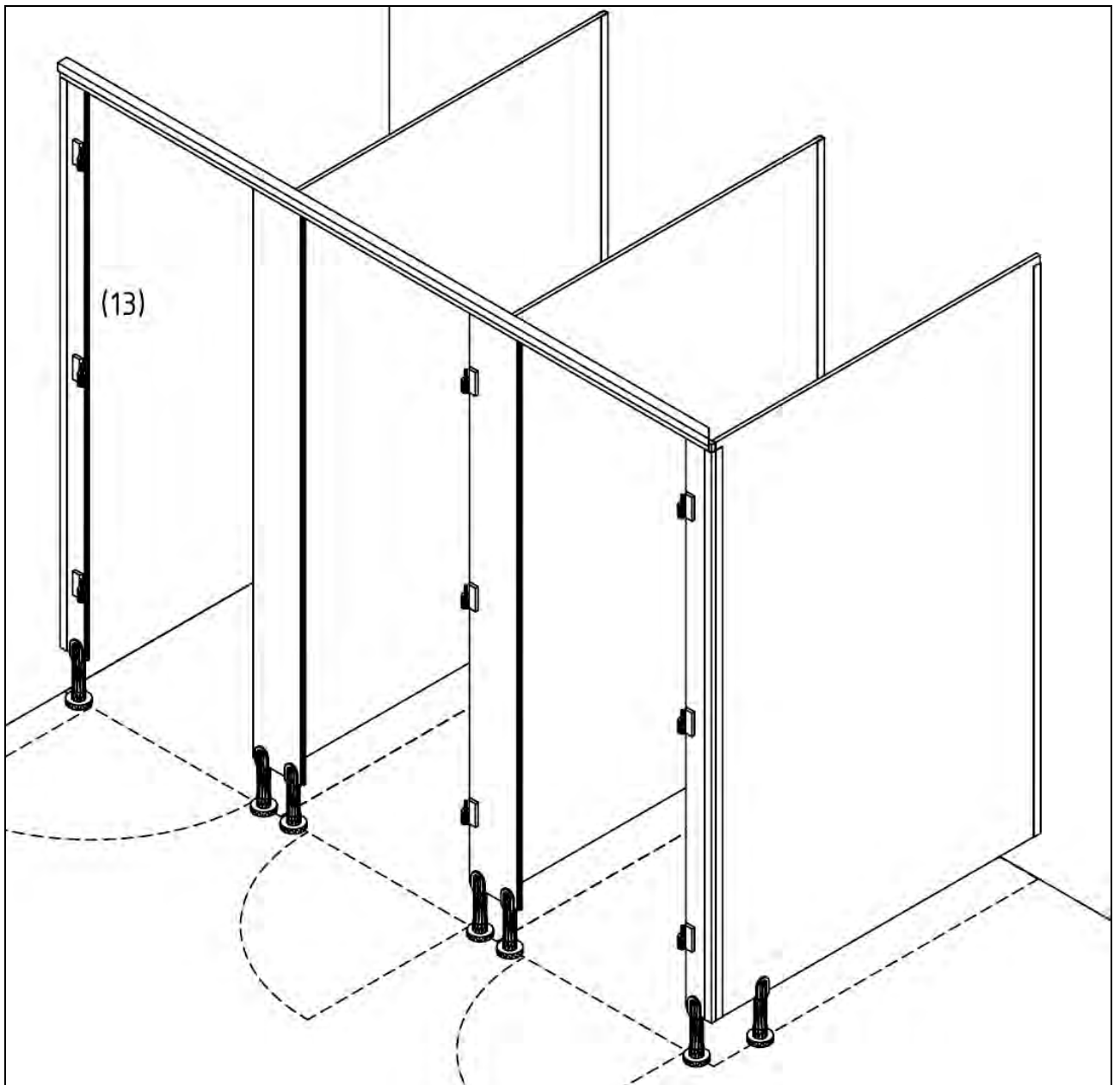


(F) MONTAGE U-PROFIL FÜR ANPASSPANEEL AN DER MAUER

(11) Legen Sie das Stabilisationsprofil oben waagrecht über die Frontpaneele und das Seitenpaneel ohne zu befestigen. Diese sind bereits auf Gehrung gesägt, bei Bedarf können die Profile auf der zur Mauer gerichteten Seite noch auf Maß gesägt werden. Drehen Sie an den Füßen um das Stabilisationsprofil perfekt waagrecht einzustellen.

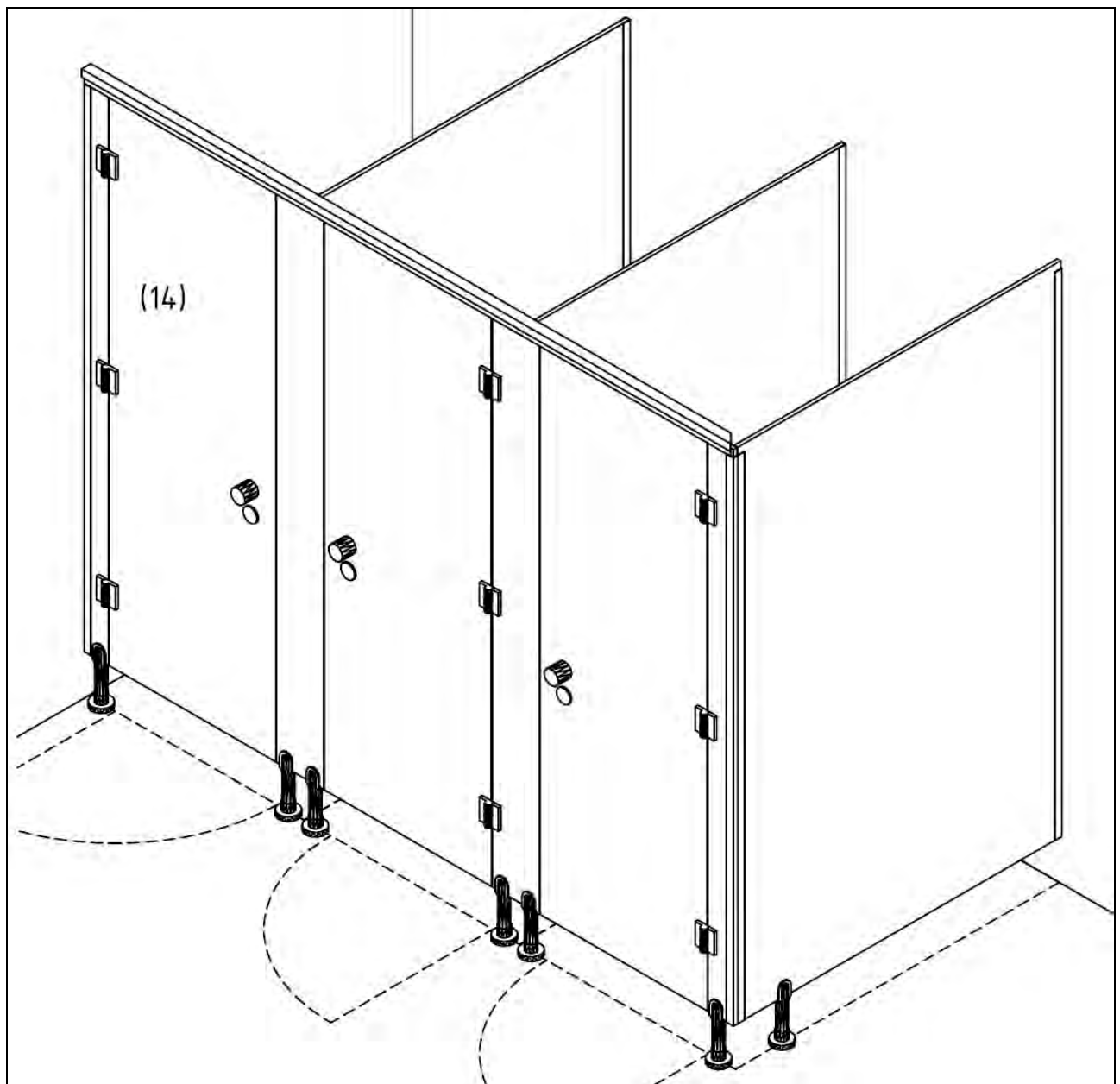
(12) Die Position wo das Stabilisationsprofil an die Wand kommt, ergibt die Montageposition des U-Profils an der Seitenwand. Befestigen Sie dieses U-Profil senkrecht an der Wand. Benutzen Sie hierfür eine Wasserwaage.

Produkte für Schreiner und Innenausbauer



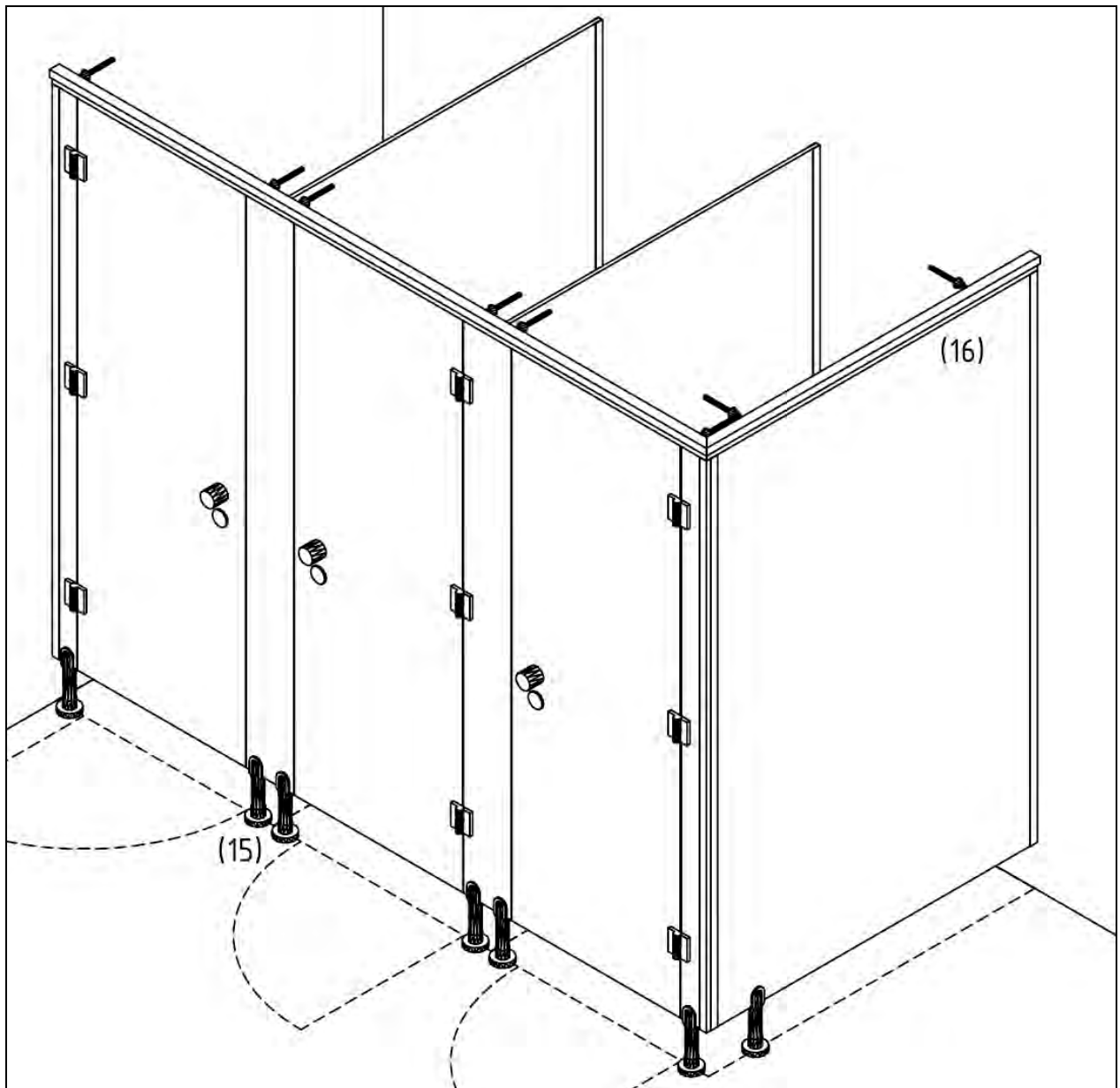
(G) BEFESTIGUNG DES ANPASSPANEELS AN DER WAND/MAUER

(13) Schieben Sie das Anpasspaneel mit dem bereits am Paneel befestigten Fuß in das U-Profil hinein. Kontrollieren Sie ob das Paneel senkrecht steht und befestigen Sie das Anpasspaneel mit den Schrauben, siehe auch (05) am Aluprofil.



(H) MONTAGE TÜREN

(14) Hängen Sie die Türen mit Scharnieren, Türknöpfen und Verriegelungen an den Anpassungs-/Frontpaneelen ein. Die Türen sind selbstschließend mittels Federscharnier. Stellen Sie die Scharniere ein, so dass die Türen schön in die Nuten hineinfallen.



(I) EINSTELLUNG & BEFESTIGUNG

(15) Wo notwendig, können zuerst die Füße noch einmal feinjustiert werden. Nachdem alles exakt eingestellt wurde, können Sie die Füße am Boden befestigen.

(16) Montieren Sie zum Schluß das Stabilisationsprofil auf der Seitenwand und befestigen Sie beide Stabilisationsprofile (bei Front und Seitenwand) mittels Schrauben, siehe (05). Diese Montage geschieht von oben, 2 Befestigungspunkte pro Frontpaneel und ein Befestigungspunkt pro Anpassungspaneel reichen.